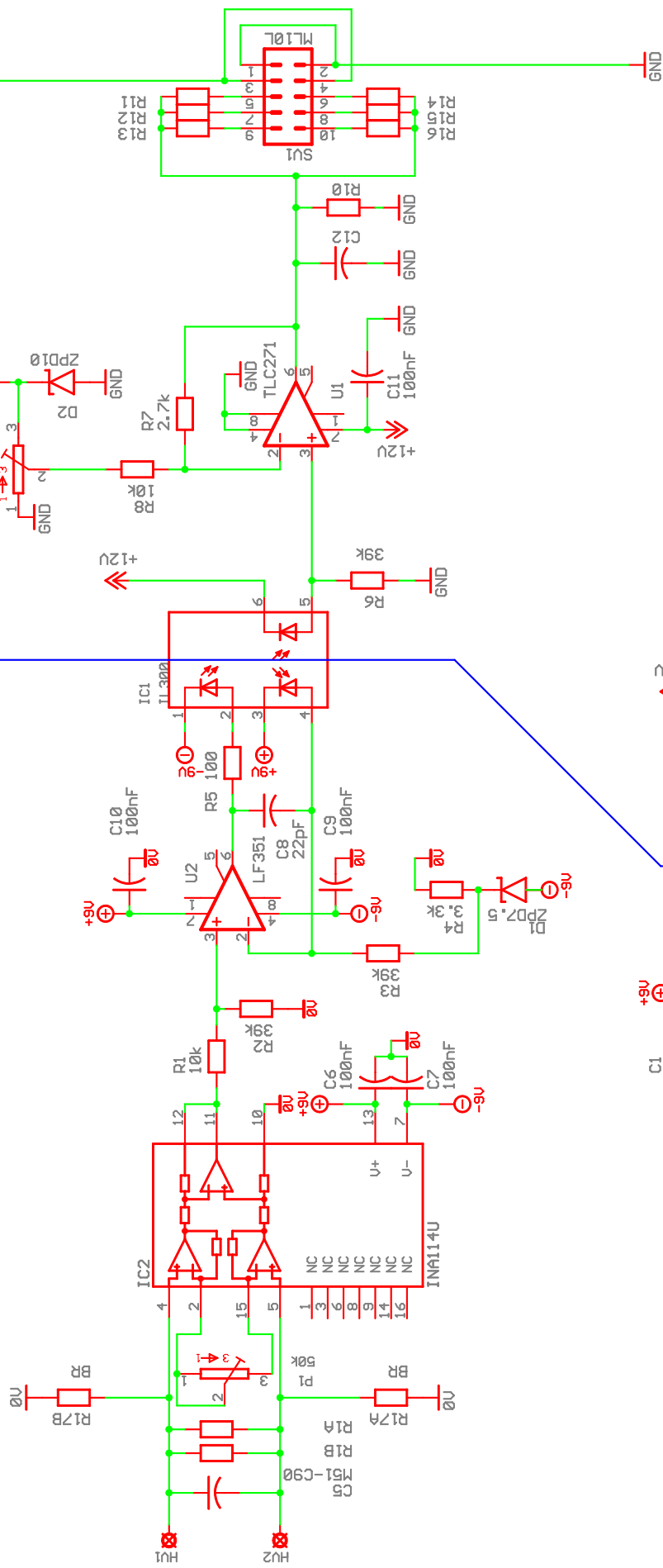


Hochspannungsseite

Niederspannungsseite



Hochspannungs-Strommessverstärker

TITLE: hvamp

Document Number:

REV:

Date: 01.11.2000 16:36:30

Sheet: 1/1